

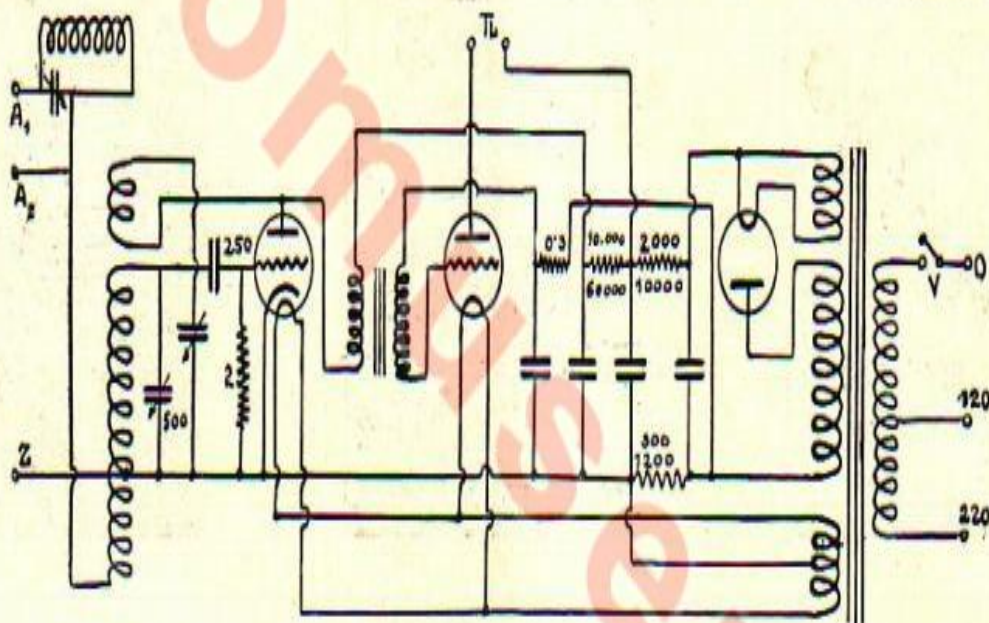
Levná síťová dvoulampovka „Titan 2“.

Napsal Josef Ďurica.

Autor tohoto článku předkládá československé veřejnosti, mající zájem o rozhlas, novou konstrukci lidového dvoulampového přijímače „TITAN 2“. Důvody, které vedly autora k práci a konstrukci lidového přijímače, jsou asi tyto:

V současné době téměř každá vysílací stanice hodlá

Pořizovací náklad krystalového přijímače se 2 páry sluchátek činí nejméně 250 Kč až 300 Kč. Nuže a přiznejme se, co máme za těchto 250 Kč! Posloucháme místní stanici více méně silně (také však i slabě!) na sluchátka. Příjem z krystalu na tlampač je zjevem ojedinelým a i takto má cenu jako pouhý pokus.



zvýšiti vysílací energii. Pokud toto snad z jiných technických důvodů nebylo lze provést, staví se stanice úplně nové v opravdu velikém výkonu. Samozřejmě, poměry selektivity u různých druhů přijímačů pod vlivem nastalých technických změn ve vysílání se silně změnily. Bylo třeba vytvořiti něco, co by vyhovovalo po nastalých změnách a vyhoví i nadále, neboť cíl konstrukce byl docela jiný, než u jiných typů radiopřístrojů. Chtěl jsem vytvořiti něco praktického, dobrého, levného a českého.

Bateriové přístroje jsou příliš drahé i v okamžiku nákupu, o tom ani nemluvě, kolik stojí ten provoz samotný po nějakých dvou letech!

Síťová dvojka, kterou právě popisuji, je levná hned při pořizování amatérským i při koupi jako hotový přístroj.

Co TITAN 2 dovede?

Přijímá místní stanici na amplion v takové síle, že se vyrovná v síle reprodukce velkým mnoholampovým

přijímačům. Totéž platí o silných vysilačích evropských. Nerad to činím, ale abych čtenáři přece lépe vysvětlil, co Titan 2 umí, musí vyjmenovat stanice.

V Praze II. na venkovské anteně poslouchal jsem při vysílání pražském mezi 19—21 hod. ještě asi 10 zahraničních stanic a některé, jež nemohl jsem identifikovati, počtem dalších asi 10 stanic.

Můj známý na Král. Vinohradech docílil ještě lepších výsledků. Na náhražkovou antenu (drátěná vložka v posteli) ve Vršovicích pochlubil se Titan 2 s reprodukcí asi 10 stanic velmi uspokojivě.



Celkový pohled.

Technický popis.

Do skřínky velikosti 34×21 (v základně) $\times 33$ cm (ve výšce) je vmontovaný celý přijímač síťový i se čtyřpólovým amplionem.

Celkové zapojení je znázorněno obrazem č. 1. Přijímač Titan 2 skládá se z audionu a z jednoho stupně nízkofrekvenčního zesílení.

Kmito elektromagnetické, antenou zachycené, jdou přímo nebo přes odlaďovač (zdířka A_1 nebo A_2) do antenní cívky. Indukcí přenáší se zachycená energie na cívku mřížkovou, která jest kondensátorem K laděna. Detekční lampa má zpětnou vazbu v Schnellovém zapojení. Další a poslední stupeň je k audionu transformátorem vázán. Jelikož jedná se pouze o jediný stupeň zesílení, je použito nízkofrekvenčního transformátoru o vyšším převodním poměru než obyčejně. Následuje výstupní koncová lampa, která, myslím, už nevyžaduje dalšího vysvětlení. Zdrojem proudů k provozu potřebných je kombinovaný eliminátor, který dodává potřebná anodová napětí, proud zřejmě střídavý pro žhavení vláken obou lamp, a potřebné mřížkové napětí pro výstupní lampu. Reprodukční orgán — tlampač je vmontován do téže skříně. Vzhledem k tomu, že od vstupu až k výstupu aparát nebyl žádnou součástí „ošizen“, neboť celek byl sestaven z velmi dobrých a technicky dokonalých součástek, autor volil čtyřpólový systém dra Nespera, aby bylo postaráno o neskreslený přednes přijímaného programu.

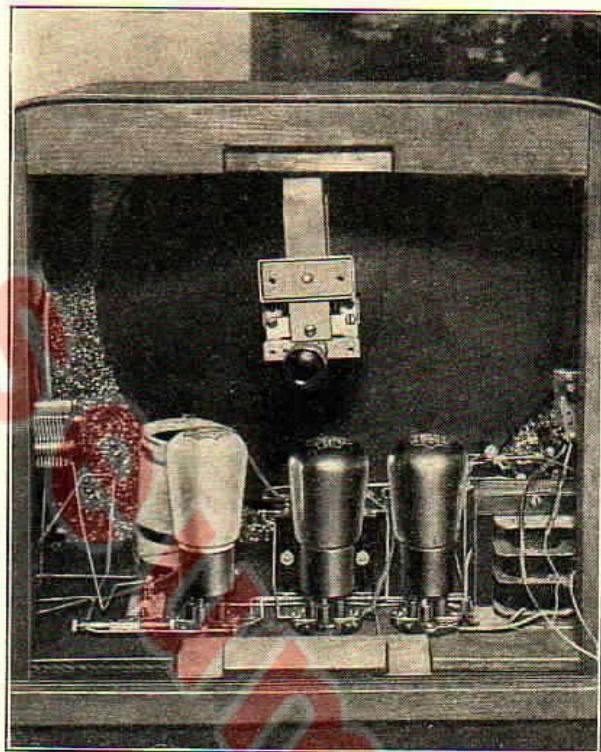
Veškeré součástky, s kterými při poslechu nemaniplujeme, jsou namontovány na základnu a jsou ve

vnitřku přístroje. Vypínač celého přístroje je umístěn na levé boční straně uprostřed. Dolní pólka pravé boční strany slouží k upevnění oněch součástí, jimiž při poslechu otáčíme a regulujeme příjem.

Kondensátor K (se vzdušným dielektrikem) tedy hlavní volič stanic, je za účelem snadného ovládní opatřen mikroškálou v převodném poměru 1:25. Další dva knoflíky níže zamontované jsou stejné (šípové knoflíky), z nichž přední je O odlaďovač, zadní V je regulátorem zpětné vazby. Zdířky uprostřed dole zamontované jsou určeny, jak bylo již uvedeno, pro antenu (A_1 , A_2) a zem (Z). Vzadu přístroje jsou zdířky pro přívod síťového proudu 120 V neb 220 V.

Duší této části je transformátor. Autor nemohl upotřebiti běžných transformátorů na trhu pro toto zapojení, ale musel v jedné továrně na transformátory takový objednat.

Transformátor tento má kromě primárního vinutí na 120 a 200 voltů 3 samostatná sekundární vinutí: jedno dává lampám 4 volty pro žhavení se středním vývodem; druhé dává žhavicí napětí pro použitou usměrňovací lampu. Výše tohoto napětí řídí se technickými daty použité usměrňovací lampy. Třetí vinutí dává usměrňovací lampě napětí, které tato usměrnění. Obvykle dimenso-



Pohled do vnitřku.

vané transformátory s vinutím 1×250 voltů nestačí. Je třeba o hodně vyššího napětí.

Kondensátory, kterých jsem použil v Titan 2, byly opět objednány v továrně a z estetických (však i z mechanických) důvodů adjustované jako jeden celek. Kondensátory tyto jsou zkoušené na 800 voltů. Jak jest patrné ze zapojovacího schematu, není tam tlumivky, ale odpor. Velikost toho odporu obnáší 2000—10.000 ohmů, avšak je třeba voliti ony, jež snesou to zatížení, které trvale jimi prochází. Stejně je to s odporem, který zmenší plně anodové napětí na potřebnou voltáž pro detekci. Hodnota jeho je v mezích od 10.000 do 60.000 ohmů. Další odpory dávají možnost odběru mřížkového napětí. Jsou to odpory velikosti 400—1200 ohmů, resp. 0.3—0.1 megaohmů.

Ostatní součástky nepotřebují žádných poznámek.

Plochá cívka, již použijeme pro odlaďovač, měj samoindukci 200.000 cm.

Hlavní cívka má mřížkovou část uprostřed, mezi cívkou antenní a reakční. Mřížková cívka má samoindukci jako předešlá, 200.000 cm. Tím je současně určeno vlnové pásmo, t. j. 200—600 m.

Antenní cívka má čtvrtinu počtu závitů mřížkové cívky. Reakční zase polovinu antenní.

Seznam součástek doplní čtenáři vše to, co v článku schází.

Nepřestávám zdůrazňovati, že tak jednoduchý a levný přijímač jako Titan 2 mne přesvědčil o tom, že není třeba mít vždy 4lampový přijímač, aby člověk posle-

chem koncertu, na př. z Oslo, čamurné myšlenky po denní práci zaháněl.

Seznam součástek:

1 skříňka, 1 základna, 1 otočný kondensátor 500 cm, vzdušný, 2 otočné kondensátory 500 cm, 1 plochá cívka pro odlaďovač, 1 válcová cívka, třídílná, 1 blok kond. 250 cm, 1 mřížkový odpor 2 M ohmy, 1 lampový spodek pětinožičkový, 2 lampové spodky čtyřnožičkové, 1 nízko-frekvenční transformátor 1:6, 1 síťový transformátor spec. pro Titan 2, 1 souhrnný blok kondensátorů 5.1 MF, 4 drátové odpory R_1, R_2, R_3, R_4 1 čtyřpólový systém dra Nespera, 1 membrána, 1 vypínač pro světelný proud.